

第98号議案 関係資料

北部大阪都市計画道路（高槻市決定）の変更について

1 都市計画案の内容

1-1 計画内容

- 区 分 第4種第2級
- 名 称 都市計画道路 高槻駅緑町線
- 位 置 高槻市紺屋町地内～緑町地内
- 延 長 約 1,980m
- 車 線 数 2車線
- 幅 員 14m～21m

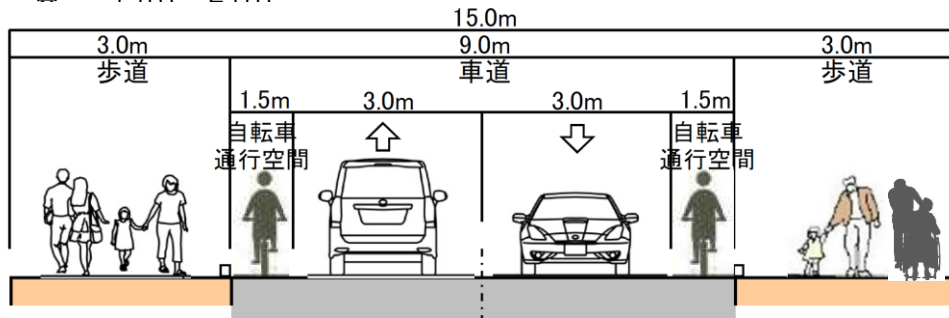
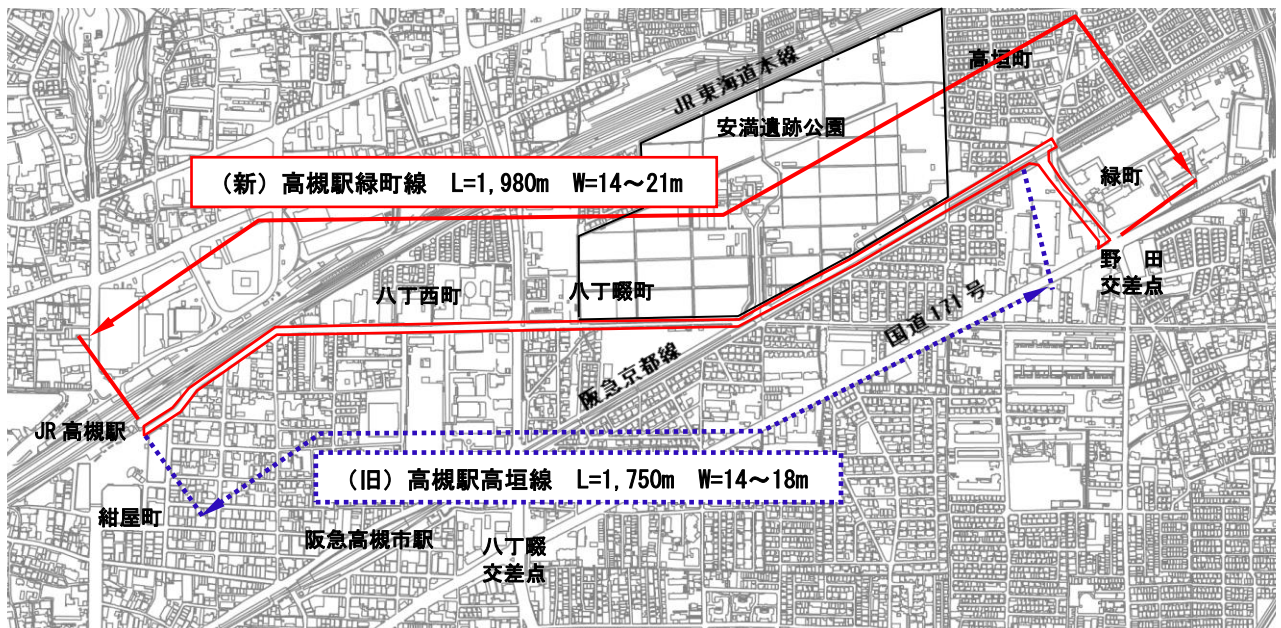


図 (仮称)高槻駅緑町線の標準断面イメージ



1-2 都市計画変更の理由

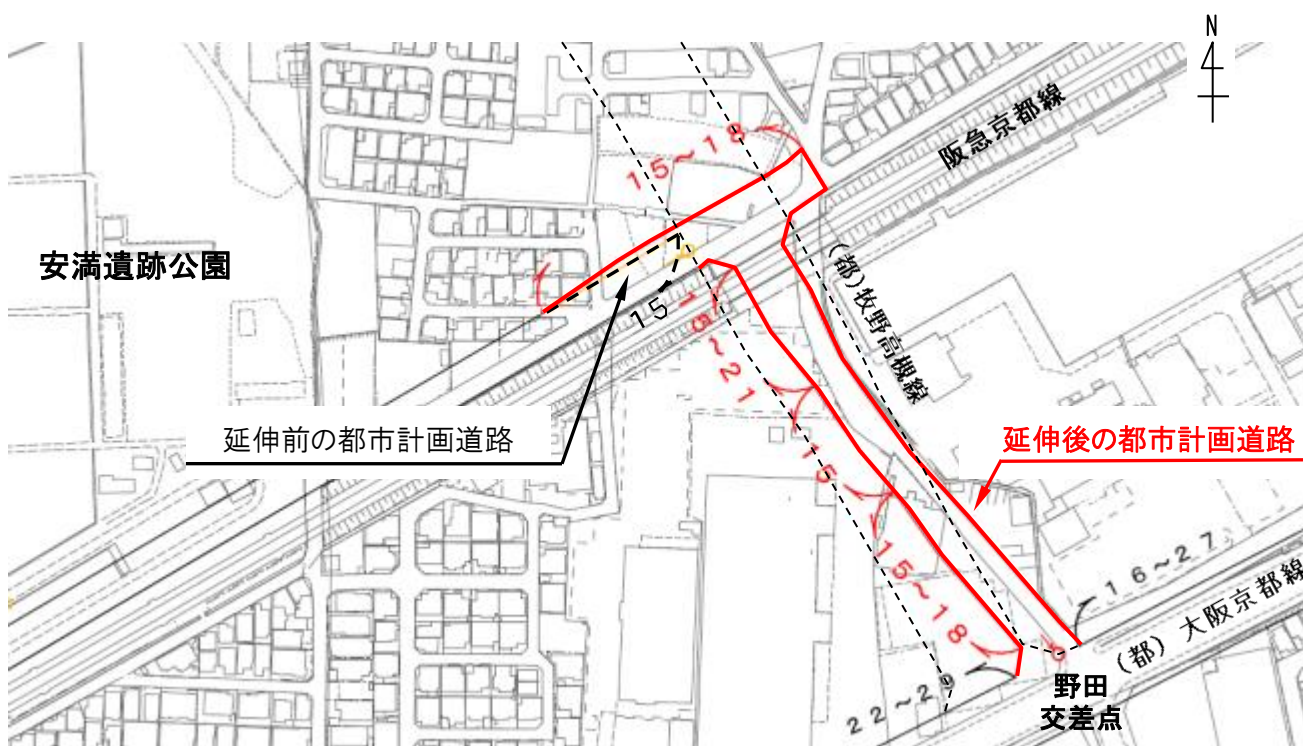
本都市計画道路と接続する都市計画道路「牧野高槻線」の都市計画変更に伴い、終点を都市計画道路「大阪京都線」まで延伸し、安満遺跡公園へのアクセス道路を確保する。延伸に伴い一部区間の幅員を変更するとともに名称を高槻駅緑町線に変更する。

2 都市計画変更に関する手続き

2-1 経緯

平成30年 7月	都市計画法に基づく説明会を実施(7月14日、15日)
平成30年11月	都市計画案の公告・縦覧、意見書の提出(11月14日～28日)
平成31年 1月	高槻市都市計画審議会(1月18日)
平成31年 2月	大阪府都市計画審議会(2月 8日)
平成31年 3月	都市計画決定(3月中旬予定)

2-2 都市計画道路の延伸



2-3 説明会

区 分	年 月 日	参加者数	場 所
都市計画法に 基づく説明会	平成30年7月14日(金)	73 人	市役所 14階会議室
	平成30年7月15日(土)	103 人	

2-4 都市計画案の公告・縦覧

期 間	意 見	場 所
平成30年11月14日(水)～11月28日(水)	無し	市役所 本館5階 道路課